

# Technisches Datenblatt

Produktmerkmale



## Herd elektrisch mit statischem Backofen

<b>Modell</b>	<b>SAP -Code</b>	00008524
SPLT 780/21 E	<b>Eine Gruppe von Artikeln - Web</b>	Herde



- Gerätetyp: Elektrisches Gerät
- Energieverbrauch der Zone 1 [KW]: 2,5
- Energieverbrauch der Zone 2 [KW]: 2,5
- Energieverbrauch der Zone 3 [KW]: 2,5
- Energieverbrauch der Zone 4 [KW]: 2,5
- Art des internen Teils des Geräts 1 (z. B. Ofen): elektrisch
- Art des internen Teils des Geräts 2 (z. B. Ofen): statisch
- Schutz der Kontrollen: IP24
- Material: AISI 304 obere Platte und Umhüllung

<b>SAP -Code</b>	00008524	<b>Anzahl der Zonen</b>	4
<b>Netzbreite [MM]</b>	800	<b>Energieverbrauch der Zone 1 [KW]</b>	2,5
<b>Nettentiefe [MM]</b>	730	<b>Energieverbrauch der Zone 2 [KW]</b>	2,5
<b>Nettohöhe [MM]</b>	900	<b>Energieverbrauch der Zone 3 [KW]</b>	2,5
<b>Nettogewicht / kg]</b>	122.90	<b>Energieverbrauch der Zone 4 [KW]</b>	2,5
<b>Power Electric [KW]</b>	16.300	<b>Art des internen Teils des Geräts 1 (z. B. Ofen)</b>	elektrisch
<b>Wird geladen</b>	400 V / 3N - 50 Hz	<b>Art des internen Teils des Geräts 2 (z. B. Ofen)</b>	statisch

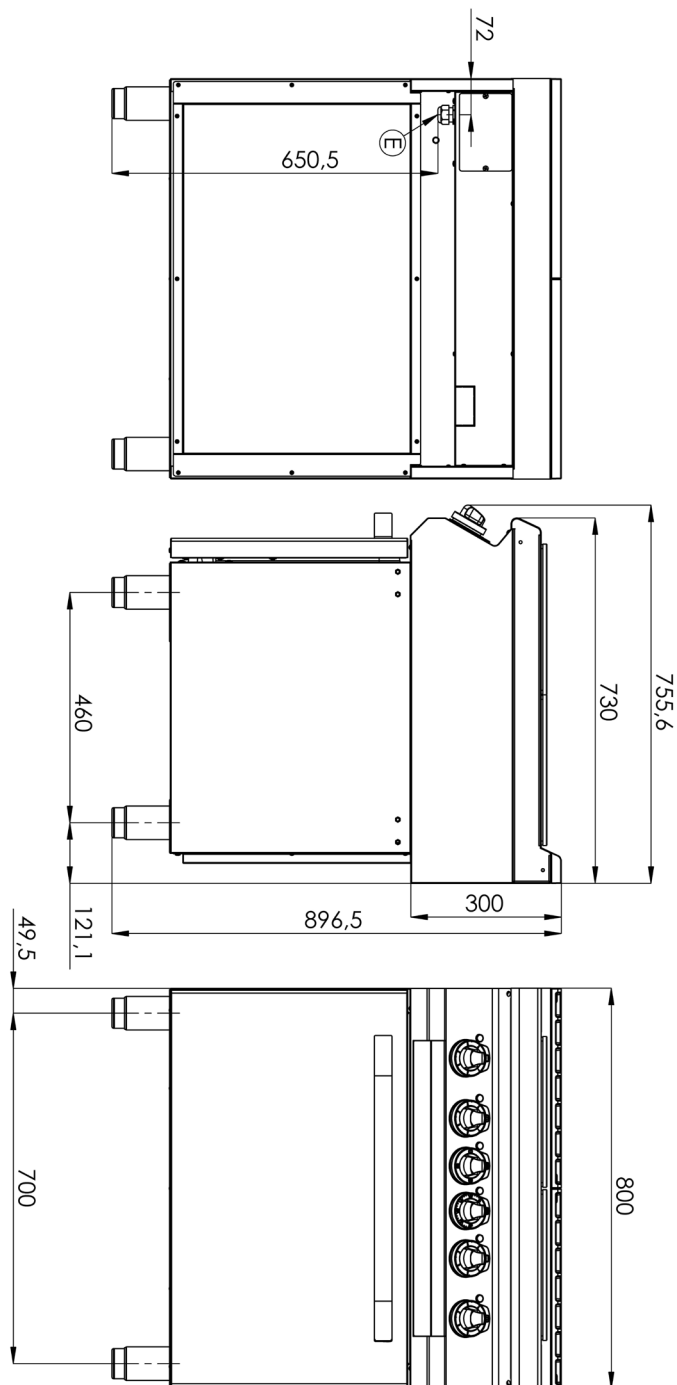
# Technisches Datenblatt

Technische Zeichnung



## Herd elektrisch mit statischem Backofen

<b>Modell</b>	<b>SAP -Code</b>	00008524
SPLT 780/21 E	<b>Eine Gruppe von Artikeln - Web</b>	Herde





### Herd elektrisch mit statischem Backofen

<b>Modell</b>	<b>SAP -Code</b>	00008524
<b>SPLT 780/21 E</b>	<b>Eine Gruppe von Artikeln - Web</b>	Herde

1

#### Quadrat

- Schnelles Aufheizen  
Effektives Kochen auf einer großen quadratischen Fläche
- Sparen Sie Zeit bei der Zubereitung von Mahlzeiten
  - Dank eines großen Tellenteils leicht zu bedienen

2

#### Innerer thermostatischer Schutz des Kochfelds

- Längere Lebensdauer der Kochfelder

3

#### Grad des Schutzes von Kontrollen IPX4

- Wartung -frei  
Wasserbeständigkeit  
lange Lebensdauer
- Einsparungen bei Serviceinterventionen
  - Einfache Reinigung des Geräts

4

#### Nationärin

- langes Leben  
Schnitt -stahl aus 10 mm dickem Brett schneiden
- Einsparungen bei Serviceinterventionen
  - höhere Korrosionsresistenz

5

#### Hygienische Präparate der oberen Platte

- Abwesenheit von scharfen Ecken und Kanten (potenzielle Orte, an denen Schmutz haftbar werden kann)  
glatte Übergänge
- Einfache schnelle Reinigung

6

#### Velká El. Ofen mit vier Positionen für Gitter mit statischer Backen

- statisches Backen  
hohe Kapazität und Variabilität  
Nationärin
- Geeignet für Hefesgerichte und Desserts
  - langes Leben
  - Einfache Reinigung

# Technisches Datenblatt

technische Parameter



## Herd elektrisch mit statischem Backofen

<b>Modell</b>	<b>SAP -Code</b>	00008524
<b>SPLT 780/21 E</b>	<b>Eine Gruppe von Artikeln - Web</b>	Herde

### 1. SAP -Code:

00008524

### 2. Netzbreite [MM]:

800

### 3. Nettentiefe [MM]:

730

### 4. Nettohöhe [MM]:

900

### 5. Nettogewicht / kg]:

122.90

### 6. Bruttobreite [MM]:

840

### 7. Grobtiefe [MM]:

800

### 8. Bruttohöhe [MM]:

1080

### 9. Bruttogewicht [kg]:

132.00

### 10. Gerätetyp:

Elektrisches Gerät

### 11. Konstruktionstyp des Geräts:

stationär

### 12. Power Electric [KW]:

16.300

### 13. Wird geladen:

400 V / 3N - 50 Hz

### 14. Schutz der Kontrollen:

IP24

### 15. Die Außenfarbe des Geräts:

Edelstahl

### 16. Material:

AISI 304 obere Platte und Umhüllung

### 17. Indikatoren:

Betriebsanzeige

### 18. Arbeitsplatztyp:

Eingepresst - komfortable Wartung und Reinigung

### 19. Arbeitsplatzmaterial:

AISI 304

### 20. Dicke der Arbeitsplatte [MM]:

1.50

### 21. Anzahl der Zonen:

4

### 22. Energieverbrauch der Zone 1 [KW]:

2,5

### 23. Energieverbrauch der Zone 2 [KW]:

2,5

### 24. Energieverbrauch der Zone 3 [KW]:

2,5

### 25. Energieverbrauch der Zone 4 [KW]:

2,5

### 26. Maximale Gerätetemperatur [° C]:

400

### 27. Mindestvorrichtungstemperatur [° C]:

50

### 28. Anzahl der Stromkontrollstadien:

6

# Technisches Datenblatt

technische Parameter



## Herd elektrisch mit statischem Backofen

<b>Modell</b>	<b>SAP -Code</b>	00008524
SPLT 780/21 E	<b>Eine Gruppe von Artikeln - Web</b>	Herde

### 29. Service -Zugänglichkeit:

von durch Abnehmen des Frontpanels

### 30. Verstellbare Füße:

Ja

### 31. Anzahl der Brenner/heißen Teller:

4

### 32. Art der elektrischen Kochzonen:

quadratisch

### 33. Ofentyp:

elektrisch, statisch

### 34. Ofs Power Electric [KW]:

6.30

### 35. Ofengröße:

GN 2/1

### 36. Art des internen Teils des Geräts 1 (z. B. Ofen):

elektrisch

### 37. Art des internen Teils des Geräts 2 (z. B. Ofen):

statisch

### 38. Dichtung:

Ja

### 39. Maximale Temperatur der inneren Kammer [° C]:

300

### 40. Mindesttemperatur der inneren Kammer [° C]:

50

### 41. Querschnitt der Leiter CU [mm<sup>2</sup>]:

5